



中华人民共和国国家标准

GB/T 4857.11—2005
代替 GB/T 4857.11—1992

包装 运输包装件基本试验 第 11 部分：水平冲击试验方法

Packaging—Basic tests for transport packages—
Part 11: Horizontal impact test methods

(ISO 2244:2000, MOD)

2005-05-25 发布

2005-11-01 实施

中华人民共和国国家质量监督检验检疫总局 发布
中国国家标准化管理委员会

前 言

GB/T 4857《包装 运输包装件基本试验》分为 23 个部分：

- 第 1 部分：试验时各部位的标示方法；
- 第 2 部分：温湿度调节处理；
- 第 3 部分：静载荷堆码试验方法；
- 第 4 部分：压力试验方法；
- 第 5 部分：跌落试验方法；
- 第 6 部分：滚动试验方法；
- 第 7 部分：正弦定频振动试验方法；
- 第 8 部分：六角滚筒试验方法；
- 第 9 部分：喷淋试验方法；
- 第 10 部分：正弦变频振动试验方法；
- 第 11 部分：水平冲击试验方法；
- 第 12 部分：浸水试验方法；
- 第 13 部分：低气压试验方法；
- 第 14 部分：倾翻试验方法；
- 第 15 部分：可控水平冲击试验方法；
- 第 16 部分：采用压力试验机的堆码试验方法；
- 第 17 部分：编制性能试验大纲的一般原理；
- 第 18 部分：编制性能试验大纲的定量数据；
- 第 19 部分：流通试验信息记录；
- 第 20 部分：碰撞试验方法；
- 第 21 部分：防霉试验方法；
- 第 22 部分：单元货物稳定性试验方法；
- 第 23 部分：随机振动试验方法。

本部分为 GB/T 4857 的第 11 部分，本部分修改采用国际标准 ISO 2244:2000《包装——完整满装的运输包装件和单元货物——水平冲击试验》，对 GB/T 4857.11—1992《包装 运输包装件 水平冲击试验方法》的修订与 ISO 2244 标准相比，主要差异如下：

- 按照汉语习惯对一些编排格式进行了修改；
- 由于我国在包装术语标准中对有关术语有所定义，所以取消了有关术语定义的内容；
- 对“试验时温湿度条件”的规定，比 ISO 标准放宽了要求；
- 按我国 GB/T 4857 系列标准的统一格式及实际情况，对试验报告的有关内容进行了修改。

本部分与 GB/T 4857.11—1992 相比主要变化如下：

- 在范围中将原来的仅适用于运输包装件修改为适用于运输包装件和单元货物；
- 对试验样品在台车上固定位置的要求有所变化；
- 增加了对测试仪器的规定；
- 对吊摆冲击试验设备的要求有所变化；
- 增加了角冲击的示意图；

GB/T 4857.11—2005

——取消了附录 A 试验顺序。

本部分自实施之日起,同时代替 GB/T 4857.11—1992。

本部分由全国包装标准化技术委员会提出并归口。

本部分主要起草单位:中机生产力促进中心、国家包装产品质量监督检验中心(大连)、中华人民共和国北京出入境检验检疫局、国家包装产品质量监督检验中心(济南)。

本部分主要起草人:黄雪、周澍、何丰、周荫萍、张晓建、尹洪雁。

包装 运输包装件基本试验 第 11 部分：水平冲击试验方法

1 范围

GB/T 4857 的本部分规定了对运输包装件和单元货物进行水平冲击试验(水平、斜面和吊摆试验)时所用试验设备的主要性能要求、试验程序及试验报告的内容。

本部分适用于评定运输包装件和单元货物在受到水平冲击时的耐冲击强度和包装对内装物的保护能力。它既可以作为单项试验,也可以作为包装件一系列试验的组成部分。

2 规范性引用文件

下列文件中的条款通过 GB/T 4857 本部分的引用而成为本部分的条款。凡是注日期的引用文件,其随后所有的修改单(不包括勘误的内容)或修订版均不适用于本部分,然而,鼓励根据本部分达成协议的各方研究是否可使用这些文件的最新版本。凡是不注日期的引用文件,其最新版本适用于本部分。

GB/T 4857.1 包装 运输包装件 各部位的标示方法

GB/T 4857.2 包装 运输包装件 温湿度调节处理

GB/T 4857.17 包装 运输包装件 编制性能试验大纲的一般原理

GB/T 4857.18 包装 运输包装件 编制性能试验大纲的定量数据

3 试验原理

使试验样品按预定状态以预定的速度与一个同速度方向垂直的挡板相撞。也可以在挡板表面和试验样品的冲击面、棱之间放置合适的障碍物以模拟在特殊情况下的冲击。

4 试验设备

4.1 水平冲击试验机

水平冲击试验机由钢轨道、台车和挡板组成。

4.1.1 钢轨道

两根平直钢轨,平行固定在水平平面上。

4.1.2 台车

4.1.2.1 应有驱动装置,并能控制台车的冲击速度。

4.1.2.2 台车台面与试验样品之间应有一定的摩擦力,使试验样品与台车在静止到冲击前的运动过程中无相对运动。但在冲击时,试验样品相对台车应能自由移动。

4.1.3 挡板

4.1.3.1 挡板应安装在轨道的一端,其表面与台车运动方向成 $90^{\circ} \pm 1^{\circ}$ 的夹角。

4.1.3.2 挡板冲击表面应平整,其尺寸应大于试验样品受冲击部分的尺寸。

4.1.3.3 挡板冲击表面应有足够的硬度与强度。在其表面承受 160 kg/cm^2 的负载时,变形不得大于 0.25 mm 。

4.1.3.4 需要时,可以在挡板上安装障碍物,以便对试验样品某一特殊部位做集中冲击试验。

4.1.3.5 挡板结构架应使台车在试验样品冲击挡板后仍能在挡板下继续行走一定距离,以保证试验样品在台车停止前与挡板冲击。

4.2 斜面冲击试验机

斜面冲击试验机由钢轨道、台车和挡板等组成,见图 1 所示。

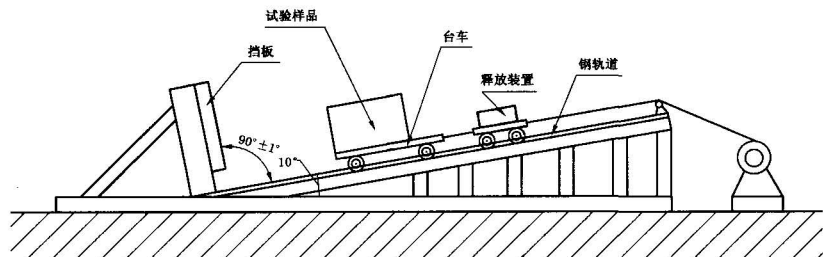


图 1 斜面冲击试验机简图

4.2.1 钢轨道

4.2.1.1 两根平直且互相平行的钢轨,轨道平面与水平面的夹角为 10° 。

4.2.1.2 轨道表面保持清洁、光滑,并沿斜面以 50 mm 的间距划分刻度。

4.2.1.3 轨道上应装有限位装置,以便使台车能在轨道的任意位置上停留。

4.2.2 台车

4.2.2.1 台车的滚动装置,应保持清洁、滚动良好。

4.2.2.2 台车应装有自动释放装置,并与牵引机构配合使用,使台车能在斜面的任意位置上自由释放。

4.2.2.3 试验样品与台面之间应有一定的摩擦力,使试验样品与台车在静止到冲击前的运动过程中无相对运动。但在冲击时,试验样品相对台车应能自由移动。

4.2.3 挡板

4.2.3.1 挡板应安装在轨道的最低端,其冲击表面与轨道平面成 $90^{\circ} \pm 1^{\circ}$ 的夹角,并满足本部分 4.1.3.2~4.1.3.5 条的要求。

4.2.3.2 在挡板的结构架上可以安装阻尼器,防止二次冲击。

4.3 吊摆冲击试验机

吊摆冲击试验机由悬吊装置和挡板组成,见图 2。

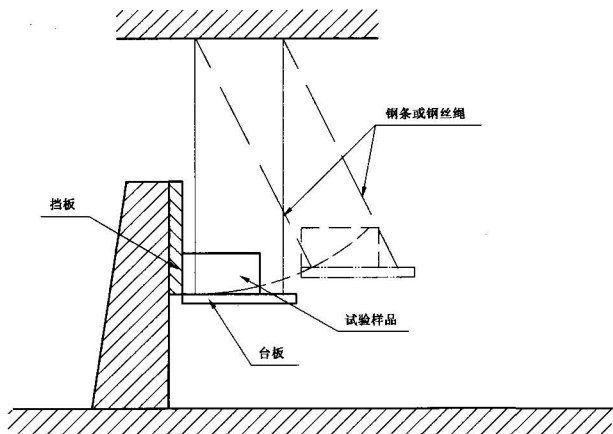


图 2 吊摆冲击试验机简图

4.3.1 悬吊装置

4.3.1.1 悬吊装置一般由长方形台板组成,该长方形台板四角用钢条或钢丝绳等材料悬吊起来。

4.3.1.2 台板应具有足够的尺寸和强度,以满足试验的要求。

4.3.1.3 当自由悬吊的台板静止时,应保持水平状态。其前部边缘刚好触及挡板。

4.3.1.4 悬吊装置应能在运动方向自由活动,并且将试验样品安置在平台上时,不会阻碍其运动。

4.3.2 挡板

挡板的冲击面应垂直于水平面,并符合本部分 4.1.3.2~4.1.3.4 条的要求。

5 冲击测试仪器

当需要时,测试仪器应安装在台车或台板上,测量并记录峰值加速度和冲击速率。

6 试验程序

6.1 试验样品的准备

按 GB/T 4857.17 的要求准备试验样品。

6.2 试验样品的各部位的编号

按 GB/T 4857.1 的规定,对试验样品各部位进行编号。

6.3 试验样品的预处理

按 GB/T 4857.2 的规定,选定一种条件对试验样品进行温、湿度预处理。

6.4 试验时的温湿度条件

试验应在与预处理相同的温湿度条件下进行,如果达不到预处理条件,则必须在试验样品离开预处理条件 5 min 之内开始试验。

6.5 试验强度值的选择

按 GB/T 4857.18 的规定,选择试验强度值。

6.6 试验步骤

6.6.1 将试验样品按预定状态放置在台车(水平冲击试验机和斜面冲击试验机)或台板(吊摆冲击试验机)上。

6.6.1.1 利用斜面或水平冲击试验机进行试验时,试验样品的冲击面或棱应与台车前缘平齐;利用吊摆冲击试验机进行试验时,在自由悬吊的台板处于静止状态下,试验样品的冲击面或棱恰好触及挡板冲击面。

6.6.1.2 对试验样品进行面冲击时,其冲击面与挡板冲击面之间的夹角不得大于 2° 。

6.6.1.3 对试验样品进行棱冲击时,其冲击棱与挡板冲击面之间的夹角 α 不得大于 2° 。如试验样品为平行六面体,则应使组成该棱的两个面中的一个面与挡板冲击面的夹角 β 误差不得大于 $\pm 5^\circ$ 或在预定角的 $\pm 10\%$ 以内(以较大的数值为准),见图 3 所示。

6.6.1.4 对试验样品进行角冲击时,试验样品应撞击挡板,其中任何与试验角邻接的面与挡板的夹角 β 误差不得大于 $\pm 5^\circ$ 或在预定角度的 $\pm 10\%$ 以内,以较大的数值为准(见图 4)。

6.6.2 利用水平冲击试验机进行试验时,使台车沿钢轨以预定速度运动,并在到达挡板冲击面时达到所需要的冲击速度。

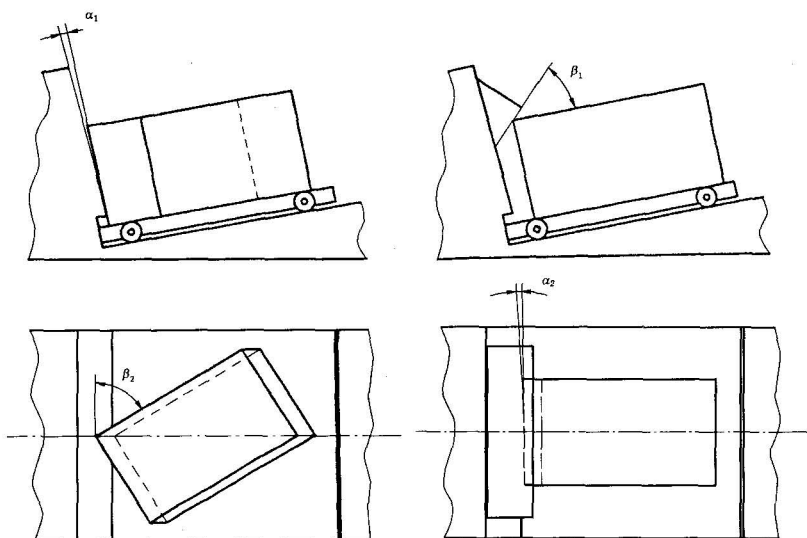
6.6.3 利用斜面冲击试验机进行试验时,将台车沿钢轨斜面提升到可获得要求冲击速度的相应高度上,然后释放。

6.6.4 利用吊摆冲击试验机进行试验时,拉开台板,提高摆位,当拉开到台板与挡板冲击面之间距离能产生所需冲击速度时,将其释放。

6.6.5 无论采用何种试验机进行试验,冲击速度误差应在预定冲击速度的 $\pm 5\%$ 以内。

6.6.6 试验后按有关标准规定检查包装及内装物的损坏情况,并分析试验结果。

GB/T 4857.11—2005



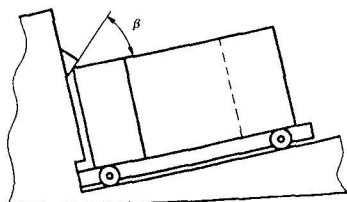
$\alpha_1, \alpha_2: < 2^\circ$

$\beta_1, \beta_2: \pm 5^\circ$ 或 $\pm 10\%$

a) 对一垂直棱的冲击

b) 对一水平棱的冲击

图3 对一棱的冲击, 试验样品的位置允许误差



注: 根据斜面平台试验, 水平平台试验和吊摆试验应用同样的位置允许误差。

图4 对一角的冲击, 试验样品的位置允许误差

7 试验报告

试验报告应包括下列内容:

- 说明试验系按本部分执行;
- 内装物的名称、规格、型号、数量、性能等, 如果使用模拟物应加以说明;
- 试验样品的数量;
- 详细说明包装容器的名称、尺寸、结构和材料规格, 附件、缓冲衬垫、支撑物、固定方法、封口、捆扎状态及其他防护措施;

- e) 試驗樣品和內裝物的質量,以千克計;
 - f) 預處理時的溫度、相對濕度和時間;
 - g) 試驗場所的溫度和相對濕度;
 - h) 試驗所用設備、儀器的類型;
 - i) 試驗時,試驗樣品放置狀態;
 - j) 試驗樣品、試驗順序和試驗次數;
 - k) 沖擊速度,必要時,測試沖擊時最大減加速度;
 - l) 如果使用附加障礙物,說明其放置位置及其有關情況;
 - m) 記錄試驗結果,並提出分析報告;
 - n) 說明所用試驗方法與本部分的差異;
 - o) 試驗日期、試驗人員簽字、試驗單位蓋章。
-